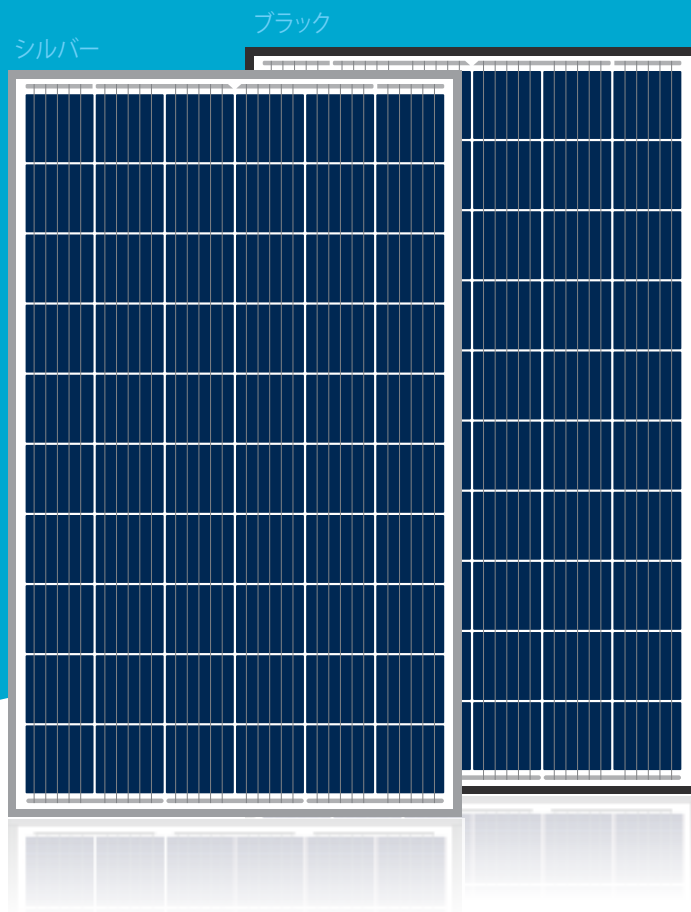


SN 60-Cell 270 ~ 280Watt

1,000V / 1,500V多結晶 太陽電池モジュール

SN270P-10/15 · SN275P-10/15 · SN280P-10/15



資格及び認証

IEC 61215 & 61730, UL 1703, ISO 9001,
ISO 14001, OHSAS 18001, WEEE



特徴



耐久性

雪荷重 : 5,400 Pa (30T) / 8,400 Pa (40T)
風荷重 : 2,400 Pa (30T) / 5,400 Pa (40T)
電衝撃 : 30.7m/s (スピードボール)



多様なオプションが可能

ブラック又はシルバーフレーム
1000V又は1500Vシステムボルテージ
30mm又は40mmフレーム



PID防止

PID耐性の向上



火災安全性

UL 1703火災等級 : タイプ1, タイプ2



耐環境性

極端な条件でも適用
高濃度の塩分, アンモニア抵抗性のテスト合格
(TUV ラインランド認定を取得)



世界初1500VモジュールのUL認証

最適化されたBOSを通したシステム費用の最小化

株式会社 S-Energy

A 20 Pangyoyeok-ro 241beongil, Bundang-gu, Seongnam-si, Gyeonggi-do, Korea (3F MiraeAsset Tower)
T +82-70-4339-7100 F +82-70-4339-7199 E inquiry@s-energy.com

S-Energy 米国法人

A 18022 Cowan, Suite 260, Irvine, CA 92614, U.S.A
T +1-949-281-7897 F +1-949-281-7893 E sales.us@s-energy.com

S-Energy 日本法人
(大阪本店)

A 大阪部大阪市阿倍野区丸山通1丁目5-1 MJビル阿倍野8階 〒545-0042
T +81-6-4703-5388 F +81-6-4703-5387 E sales.jp@s-energy.com

S-Energy 日本法人
(東京支店)

A 東京支店 : 東京都千代田区神田司町2-7 福祿ビル2階 〒101-0048
T +81-3-6261-3759 F +81-3-6261-3769 E sales.jp@s-energy.com

ホームページ



電氣的仕様

性能 (日射強度 1,000W/m ² , モジュール温度 25°C, AM=1.5基準)	SN270P-10/15	SN275P-10/15	SN280P-10/15
公称最大出力 (Pmax)	270W	275W	280W
最大出力動作電圧 (Vmp)	30.9V	31.2V	31.6V
最大出力動作電流 (Imp)	8.72A	8.81A	8.85A
保証最小出力	270W	275W	280W
短絡電流 (Isc)	9.10A	9.16A	9.19A
開放電圧 (Voc)	38.3V	38.6V	38.7V
モジュール効率	16.5% / 16.2%	16.8% / 16.5%	17.1% / 16.8%
作動温度	-40°C to +85°C		
最大システム電圧	1,000V/ 1500V (IEC/UL)		
最大直列ヒューズ定格	15A		
最大許容逆電流	20.25A		
許容差	0 ~ +5W		

機械的仕様

セルタイプ	多結晶 156.75 x 156.75mm (6 インチ)
セルの配列	60セル (6x10 マトリックス)
外形寸法	1,000V : 1,650 x 990 x 30 / 40mm (IEC/UL)
	1,500V : 1,650 x 990 x 30mm (IEC) / 1,665 x 999 x 30mm (UL)
質量	17kg
フロントカバー	反射防止の耐熱強化ガラス
フレーム	アルマイト処理アルミニウムフレーム
出力ケーブル	PVワイヤ (PV1-F), 12AWG (4mm ²), ケーブル長さ: 1,000mm
コネクター	MC4互換可能

温度係数

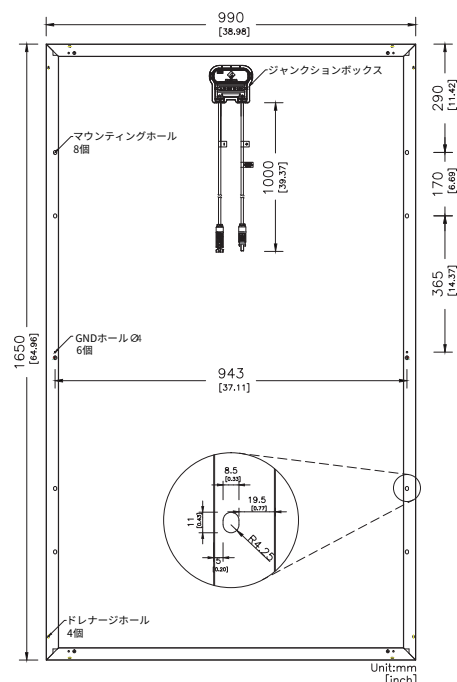
温度係数 (Isc)	0.056 % / °C
温度係数 (Voc)	-0.301 % / °C
温度係数 (Pmpp)	-0.398 % / °C
正常作動電池温度 (外気温20°C; 放射照度800W/m ² ; 風速1m/s)	45±2 °C

品質保証

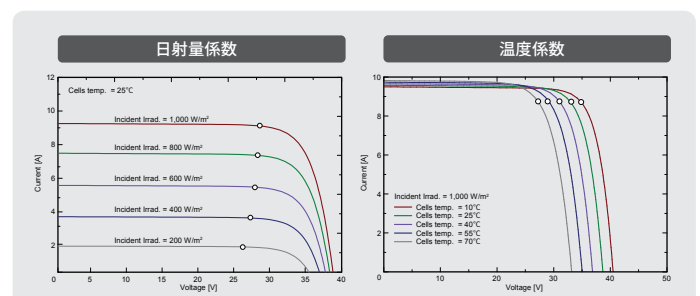
製品保証	12年間保証
出力保証	1年目は97.5%以上
	2年目から24年目まで毎年0.7%ずつ減少
	25年目以降80.7%以上

包装構成

コンテナ	40' H/C
モジュール/パレット	27枚
パレット/コンテナ	28パレット
モジュール/コンテナ	756枚



* 本図面は1000V基準のため、1500V図面は別途お問い合わせください。



REMARKS

- ・ Pmaxの測定許容誤: ±2.5%
- ・ AAA等級シミュレーター採用
- ・ 記載された仕様は、予告なく変更される場合がございます。
- ・ 製品を使用する前には必ず安全及び設置に関する取扱説明書をお読みください。
- ・ 記載された内容の最終見解に関する権利は、株式会社S-Energyにあります。